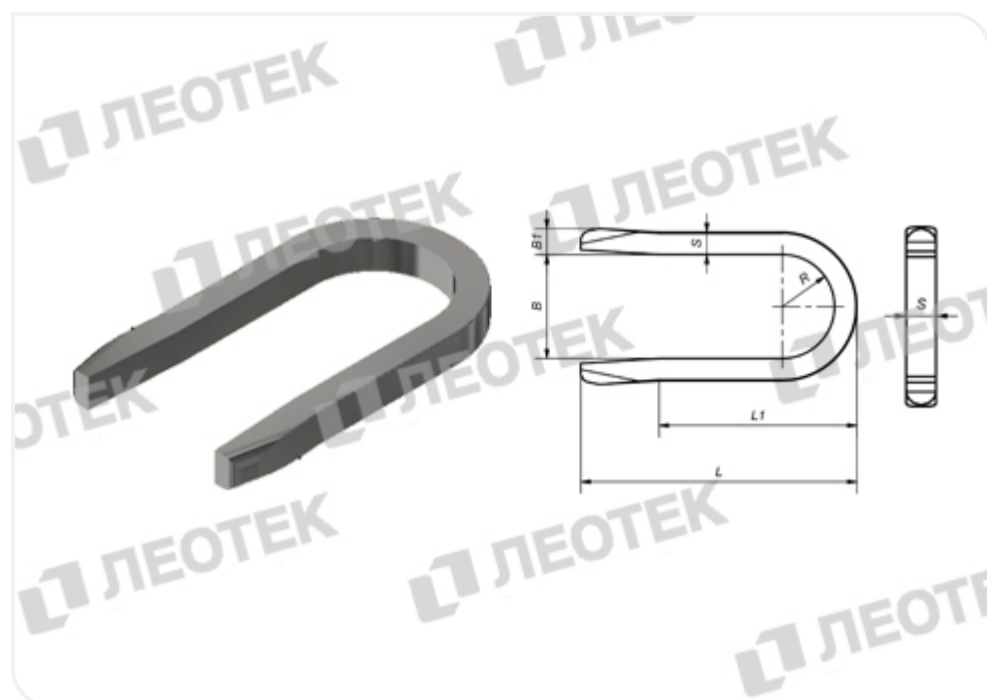


Скоба DIN 20043



Скоба для штекерных соединений.

Предназначена для фиксации Steck фитингов с ответными частями.

Изготавливается из пружинной стали.

Размер	L, мм	B, мм	L1, мм	B1, мм	S, мм
6	38	7,5	27	5,2	3
10	42	12,5	30	5,2	3
12	48	16,5	34	5,2	3
19	55	21	40	5,2	3
25	74	28	55	7	5
31	83	35	63	7	5
38	85	45	65	8	5
51	95	55	75	8	5



Санкт-Петербург

+7 (812) 677 71 55

Екатеринбург

+7(343) 345 63 08

Новокузнецк

+7(3843) 20 97 28