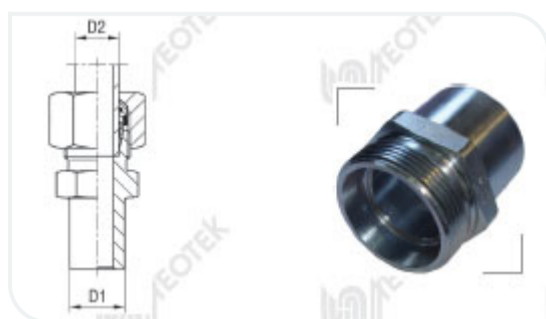


Штуцер под приварку (нормаль)



СОЕДИНЕНИЕ ШТУЦЕР-ТРУБА ПОД ПРИВАРКУ

Резьба: метрическая от 12x1,5 до 52x2

Применение: для соединения РВД или трубы с агрегатом



Санкт-Петербург

+7 (812) 677 71 55

Екатеринбург

+7(343) 345 63 08

Новокузнецк

+7(3843) 20 97 28