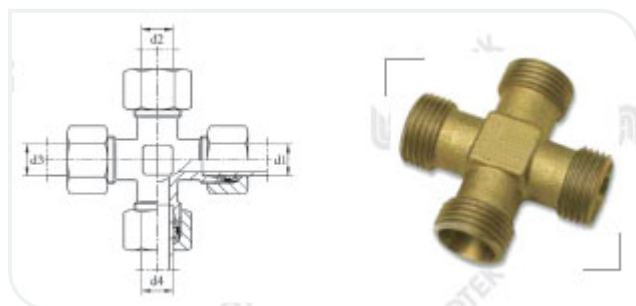


Крестовина



СОЕДИНЕНИЕ ШТУЦЕР-ШТУЦЕР

Тип соединения: конус 24°, врезное кольцо

Резьба: метрическая от 12x1,5 до 52x2, дюймовая от 1/4" до 2", дюймовая коническая 1/4" до 2"

Применение: для соединения РВД или трубы с агрегатом



Санкт-Петербург

+7 (812) 677 71 55

Екатеринбург

+7(343) 345 63 08

Новокузнецк

+7(3843) 20 97 28