

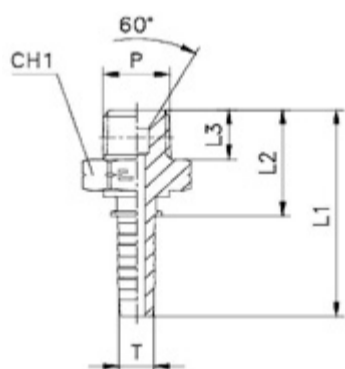
## NPTF фитинги



N.P.T.F. - National Pipe Tapered Fuel (американский стандарт)

**Резьба:** коническая цилиндрическая 1/4"-2" (ГОСТ 6111-52)

**Диаметры рукавов:** от 6 до 50 мм (1/4" - 2")



Номинальный диаметр рукава Т (мм)	Номинальный диаметр рукава Т (дюймы)	Резьба G
5	3/16	1/8
5	3/16	1/4
6	1/4	1/8
6	1/4	1/4
6	1/4	3/8
8	5/16	1/4
8	5/16	3/8
10	3/8	3/8



Санкт-Петербург

+7 (812) 677 71 55

Екатеринбург

+7(343) 345 63 08

Новокузнецк

+7(3843) 20 97 28

---

10	3/8	1/2
12	1/2	3/8
12	1/2	1/2
16	5/8	3/4
19	3/4	3/4
19	3/4	1
25	1	1
25	1	1 1/4
31	1 1/4	1 1/4
38	1 1/2	1 1/2
51	2	2



Санкт-Петербург

+7 (812) 677 71 55

Екатеринбург

+7(343) 345 63 08

Новокузнецк

+7(3843) 20 97 28