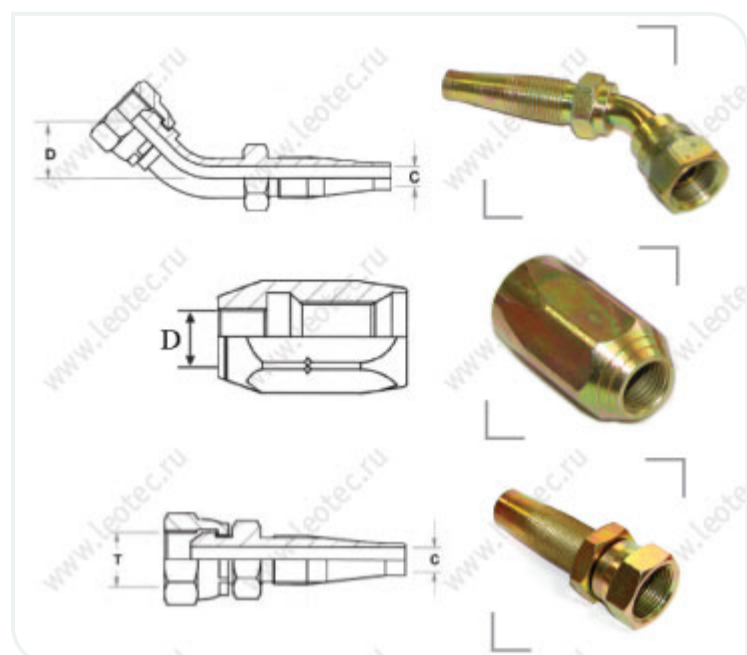


Многоразовые резьбовые фитинги



Фитинг многоразовый JIS с накидной гайкой

Резьба: дюймовая 7/16"-3/4"

Диаметр рукавов: 6-12 мм (1/4"-1/2")

Виды фитинга: прямой 0°, угл. 45 и 90°

Многоразовые резьбовые фитинги предназначены для опрессовки РВД оплеточной конструкции 1SN и 2SN.

Фитинги позволяют осуществлять ремонт рукавов в сложных рабочих условиях и при отсутствии обжимного оборудования.

Втулка многоразовая для рукавов 1SN, 2SN

Диаметр: 6-20 мм (1/4"-3/4")

Фитинг многоразовый BSP с накидной гайкой

Резьба: 22х1,5 дюймовая 1/4"-3/4"

Диаметр рукавов: 6-20 мм (1/4"-3/4")

Виды фитинга: прямой 0°, угл. 45 и 90°

Многоразовые фитинги используются в тех случаях, когда затруднен или невозможен ремонт поврежденных рукавов высокого давления в короткие сроки, а простои оборудования недопустимы, например, геологоразведочное или лесозаготовительное оборудование. Многоразовые фитинги выпускаются всех основных стандартов и типоразмеров, отличаясь от фитингов под опрессовку только конструкцией хвостовика и муфты. Следует иметь в виду, что хвостовики муфты многоразовых фитингов для разных типов рукавов имеют конструктивные отличия.



Санкт-Петербург

+7 (812) 677 71 55

Екатеринбург

+7(343) 345 63 08

Новокузнецк

+7(3843) 20 97 28



| Тип рукава | Условный проход мм |
|-------------------------|--------------------|
| SAE 100 R7 (SAE 100 R8) | 4 |
| | 5 |
| | 6 |
| | 8 |
| | 10 |
| | 13 |
| | 16 |
| | 20 |
| | 25 |
| 1SN, 1ST | 6 |
| | 8 |
| | 10 |
| | 12 |



Санкт-Петербург
+7 (812) 677 71 55

Екатеринбург
+7(343) 345 63 08

Новокузнецк
+7(3843) 20 97 28

16

19

20

25

31

38

51

2SN, 2ST

6

8

10

12

16

19

25

31

38

51



Санкт-Петербург

+7 (812) 677 71 55

Екатеринбург

+7(343) 345 63 08

Новокузнецк

+7(3843) 20 97 28