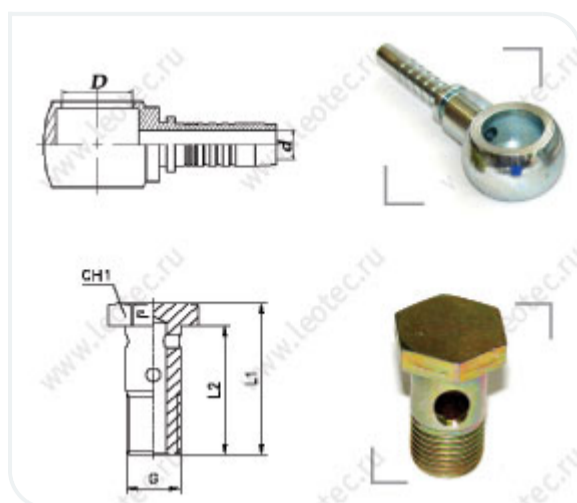


BANJO фитинги



Болт Banjo

Тип соединения: штекерное с уплотнит. кольцом и зажимным замком

Диаметры рукавов: 6-50 мм (1/4"-2")

Резьба: метрическая 12x1,5-30x1,5

BANJO – поворотное соединение. В сборе состоит из корпуса, пустотелого болта с отверстиями и уплотнительных колец. Может быть выполнено с метрической или дюймовой резьбой. Поворот должен осуществляться только до затяжки болта.

BSP BANJO

Номинальный диаметр рукава T (мм)	Номинальный диаметр рукава T (дюймы)	Резьба болта G	Длина болта L2
5	3/16	1/8	26
5	3/16	1/4	34
6	1/4	1/8	26
6	1/4	1/4	34
6	1/4	3/8	39
6	1/4	1/2	48
8	5/16	1/4	34
8	5/16	3/8	39



Санкт-Петербург

+7 (812) 677 71 55

Екатеринбург

+7(343) 345 63 08

Новокузнецк

+7(3843) 20 97 28

8	5/16	1/2	48
10	3/8	1/4	34
10	3/8	3/8	39
10	3/8	1/2	48
12	1/2	3/8	39
12	1/2	1/2	48
12	1/2	5/8	52
16	5/8	5/8	52
16	5/8	3/4	58
19	3/4	3/4	58
25	1	1	69

METRIC BANJO (DIN 2353)

Номинальный диаметр рукава Т (мм)	Номинальный диаметр рукава Т (дюймы)	Резьба болта G	Длина болта L2
5	3/16	10x1	26
5	3/16	12x1,5	31,5
5	3/16	14x1,5	36
6	1/4	10x1	26
6	1/4	12x1,5	31,5
6	1/4	14x1,5	36
6	1/4	16x1,5	39


 Санкт-Петербург
 +7 (812) 677 71 55

 Екатеринбург
 +7(343) 345 63 08

 Новокузнецк
 +7(3843) 20 97 28

6	1/4	18x1,5	44
8	5/16	14x1,5	36
8	5/16	16x1,5	39
8	5/16	-	-



Санкт-Петербург

+7 (812) 677 71 55

Екатеринбург

+7(343) 345 63 08

Новокузнецк

+7(3843) 20 97 28