

ISO 16028 FF Серия (Сталь)



БРС Итон FF (Flat Face) серия из стали.

Особенности:

- БРС соответствует и превышает стандарт ISO 16028 Серия FF;
- Вставное соединение;
- Стандартный фиксатор, препятствующий случайному разъединению;
- Кодовое цветное кольцо для идентификации шлангов (доп.опция);
- БРС выполнен из высокостабильной углеродистой стали с покрытием Guardian Seal(TM), что обеспечивает сверхвысокий уровень коррозионной стойкости (мин.720 часов);
- Покрытие Guardian Seal (TM) не имеет в составе никеля, растворителей и соответствует требованиям RoHS, ELV и REACH;
- В стандартной поставке уплотнение из NBR (нитрил)+AU (полиуретан);
- Возможна поставка с уплотнениями из NBR+AU, FKM, EPDM, HNBR (по запросу).

Европейская директива оборудования работающего под давлением.

Все соединения производятся в соответствии с директивой "Article 4.3 of the European Pressure Equipment Directive 2014/68/EU". Соединения с номинальным диаметром выше 25 мм нельзя применять с нестабильными газами (ГРУППА 1).

ГРУППА 1 = опасные среды / ГРУППА 2 = остальные среды.

Применяется в сельскохозяйственном, строительном оборудовании, транспортировке жидкостей, технологическом и автодорожном транспорте, заводском гидравлическом оборудовании. Взаимозаменяемый с НТМА муфтой размером 3/8".

Характеристики



Санкт-Петербург

Екатеринбург

Новокузнецк

+7 (812) 677 71 55

+7(343) 345 63 08

+7(3843) 20 97 28

ООО «Опытный механический завод «Леотек», ИНН 7805406976, КПП 780501001. www.leotec.ru

Размер соединения	Размер ISO*	Максимальное рабочее давление			Минимальное разрывное давление			Расход** (л/мин)	Воздушные включения (мл-сс.)	Потеря жидкости (мл-сс.)	Сила затяжки (Ньютон)
		Соединение*** (бар)	Ниппель (вилка) (бар)	Муфта (розетка) (бар)	Соединение (бар)	Ниппель (вилка)(бар)	Муфта (розетка)(бар)				
1/4	6.3	400	400	400	1400	1400	1400	18	0.007	0.004	80
3/8	10	400	400	400	1400	1400	1400	40	0.010	0.006	140
1/2	12.5	400	400	400	1400	1400	1400	77	0.013	0.012	195
5/8	16	400	400	400	1400	1400	1400	82	0.030	0.016	205
3/4	19	400	400	400	1300	1300	1400	114	0.015	0.034	215
1	25	400	400	400	1260	1260	1260	184	0.033	0.032	260
1"¼	no ISO	300	300	300	900	900	900	260	0.053	0.170	200
1"½	no ISO	300	300	270	900	900	810	450	0.445	0.265	285
2"	no ISO	300	300	225	900	900	675	700	0.260	0.390	375

* Размер ISO соответствует внутреннему диаметру шланга или внешнему диаметру жесткой трубки (как определено в стандарте ISO 4397);

** Указанные значения относятся к перепаду давления 1 бар/14,5 фунтов на квадратный дюйм;

*** 400 бар для статических, стационарных или неимпульсных применений, 350 бар для номинального давления ISO для динамических применений с умеренным гидравлическим ударом.

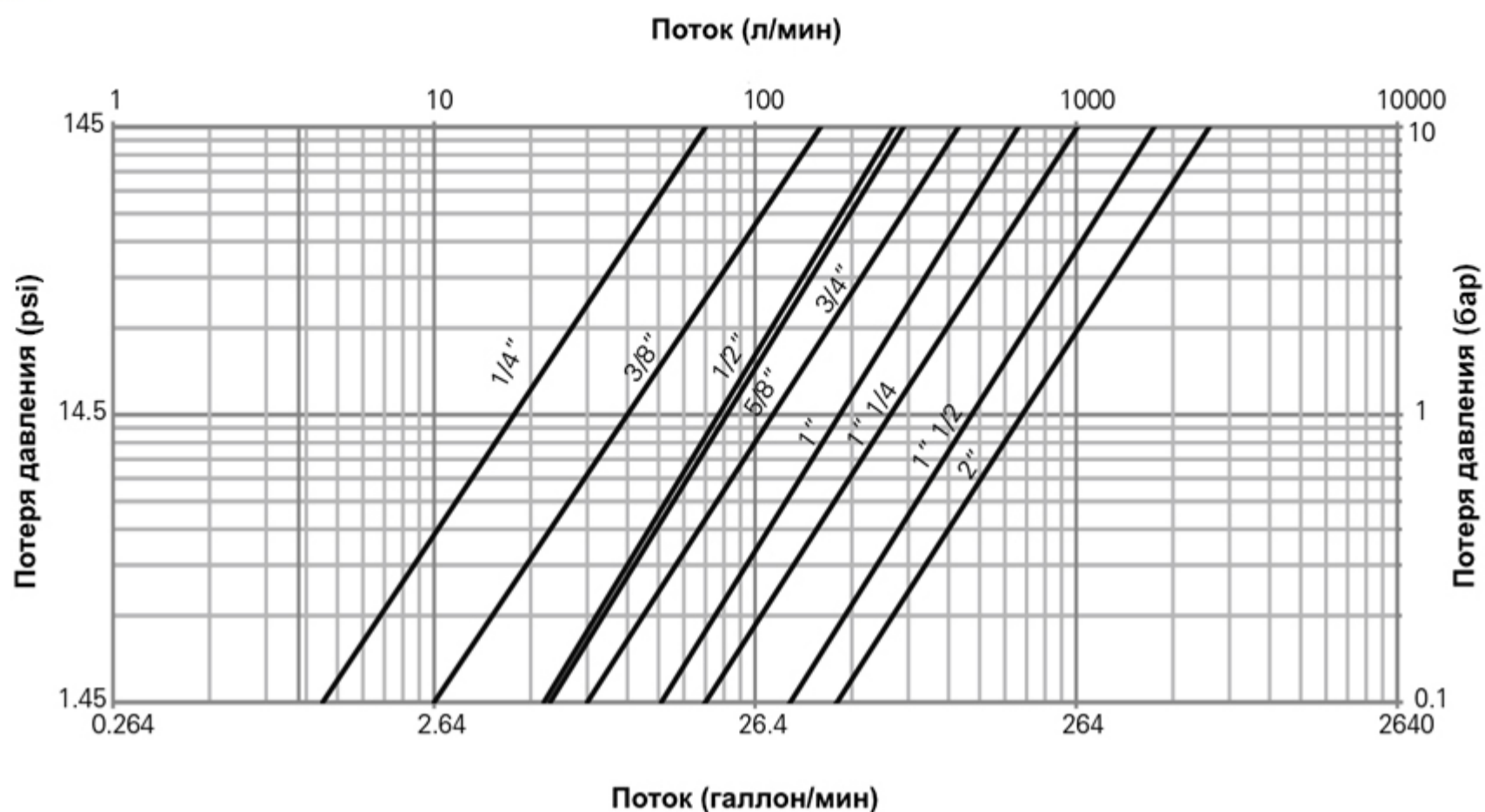


Санкт-Петербург
+7 (812) 677 71 55

Екатеринбург
+7(343) 345 63 08

Новокузнецк
+7(3843) 20 97 28

Данные потока



Рабочий температурный диапазон зависит от типа эластомера

Тип эластомера	Максимальный температурный диапазон	
	Размер ISO (6FF, 10FF, 12FF, 16FF, 19FF, 25FF)	Не соответствует ISO (32FF, 40FF, 50FF)
NBR (Нитрил) + AU (Полиуретан)	-25°C +100°C / -13°F +212°F	-20°C +100°C / -4°F +212°F
FKM	-20°C +200°C / -4°F +392°F	-15°C +180°C / +5°F +356°F
EPDM	-40°C +150°C / -40°F +302°F	по запросу
HNBR	-32°C +150°C / -25°F +302°F	по запросу
Kalrez® 6375	-20°C +275°C / -4°F +527°F	по запросу
FFKM (Перфторуглерод)	-15°C +275°C / +5°F +527°F	по запросу

Максимальное рабочее давление

Размер соединения	Номинальный диаметр потока	ГРУППА 2 (не опасные жидкости)	ГРУППА 2 (не опасные газы)	ГРУППА 1 (опасные жидкости)
-------------------	----------------------------	--------------------------------	----------------------------	-----------------------------



Санкт-Петербург

+7 (812) 677 71 55

Екатеринбург

+7(343) 345 63 08

Новокузнецк

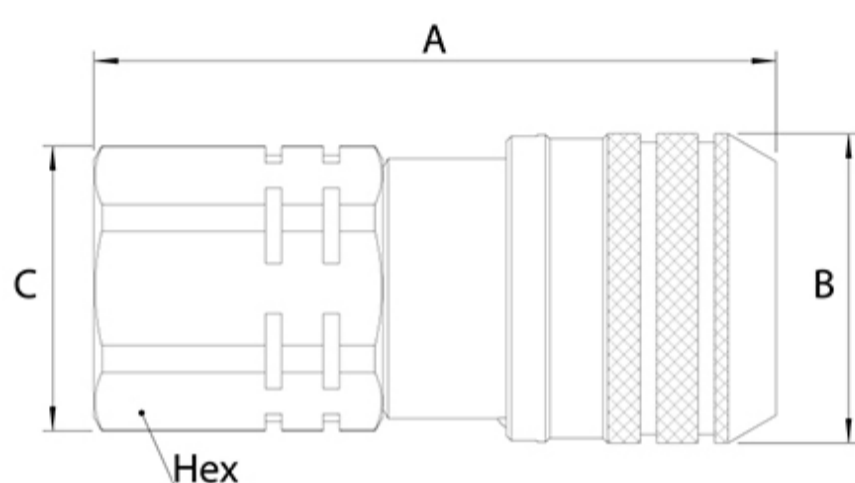
+7(3843) 20 97 28

(дюйм)	Ниппель +		Муфта		Ниппель +		Муфта	
	соединение (бар)		(бар)		соединение (бар)		(бар)	
1 1/2	30.1	300	270	300	270	66	66	
2	39.2	300	225	25	25	50	50	

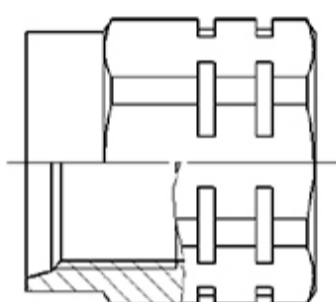
*Соединения с номинальным диаметром выше 25 мм нельзя применять с нестабильными газами из ГРУППЫ 1 (PED 2014/68/EU)

Номенклатура:

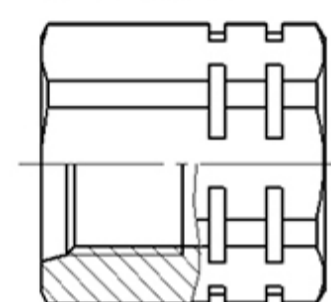
Муфта (Розетка) рисунок 1



ISO 6149-1
15° + метрическая резьба



SAE J 1926-1
15° + UN/UNF



Артикул (по производителям)				Размер соединения ISO	Размер ISO	Номинальный диаметр потока	Размер резьбы (Розетка)				Рисунок	Размер			Размер гайки	
EATON	Inteva	Parker	Faster	(дюйм)	(мм)	(мм)	NPTF	BSPP	ISO 6149-1	SAE J 1926-1	Eaton S013A	A(мм)	B(мм)	C(мм)	(мм)	
6FFS25	131.12111BB	-	2FFI14 NPT F	1/4	6.3	6	1/4-18f					1	54	27	24	22
6FFS25BS	131.12111AB	FEM-251-4FB	2FFI14 GAS F	1/4	6.3	6		1/4-19				1	54	27	24	22
6FFS25FG	-	-	-	1/4	6.3	6					G 1/4	1	54	27	24	22
6FFS56UN	-	-	2FFI14-38SAE F	1/4	6.3	6				9/16-18fUNF		1	55	27	24	22
10FFS16FMET	-	-	2FFN38-0/16 F	3/8	10	8.6			M16x1,5			1	67.8	32	29.5	27



Санкт-Петербург
+7 (812) 677 71 55

Екатеринбург
+7(343) 345 63 08

Новокузнецк
+7(3843) 20 97 28

10FFS37	131.12112BC	-	2FFN38 NPT F	3/8	10	8.6	3/8- 18f		1	67.8	32	29.5	27
10FFS37BS	131.12112AC	FEM- 371- 6FB	2FFN38 GAS F	3/8	10	8.6	3/8- 19		1	67.8	32	29.5	27
10FFS37FG	-	-	-	3/8	10	8.6		G 3/8	1	67.8	32	29.5	27
10FFS50	131.12112BD	-	2FFN38- 12 NPT F	3/8	10	8.6	1/2- 14f		1	70.8	32	29.5	27
10FFS50BS	131.12112DC	FEM- 371- 8FB	2FFN38- 12 GAS F	3/8	10	8.6	1/2- 14		1	70.8	32	29.5	27
10FFS50FG	-	-	-	3/8	10	8.6		G 1/2	1	70.8	32	29.5	27
10FFS56UN	-	-	-	3/8	10	8.6		9/16- 18fUNF	1	70.8	32	29.5	27
10FFS75UN	131.12112GF	-	2FFN38- 12SAE F	3/8	10	8.6		3/4- 16f UNF	1	70.8	32	29.5	27
10FFS87UN	131.12112GH	-	2FFN38- 58SAE F	3/8	10	8.6		7/8- 14fUNF	1	73.8	32	33	30
12FFS106UN	131.12113GK	-	2FFI12- 34SAE F	1/2	12.5	11		1"1/16- 12f UN	1	89	38.2	39.5	36
12FFS50	131.12113BD	-	2FFI12 NPT F	1/2	12.5	11	1/2- 14f		1	83	38.2	39.5	36
12FFS50BS	131.12113AD	FEM- 501- 8FB	2FFI12 GAS F	1/2	12.5	11	1/2- 14		1	83	38.2	39.5	36
12FFS50FG	-	-	-	1/2	12.5	11		G 1/2	1	83	38.2	39.5	36
12FFS75	131.12113BE	-	2FFI12- 34 NPT F	1/2	12.5	11	3/4- 14f		1	86	38.2	39.5	36
12FFS75BS	131.12113AE	FEM- 501- 12FB	2FFI12- 34 GAS F	1/2	12.5	11	3/4- 14		1	86	38.2	39.5	36



Санкт-Петербург

+7 (812) 677 71 55

Екатеринбург

+7(343) 345 63 08

Новокузнецк

+7(3843) 20 97 28

12FFS75FG	-	-	-	1/2	12.5	11			G 3/4	1	86	38.2	39.5	36
12FFS75UN	-	-	2FFI12- 12SAE F	1/2	12.5	11			3/4- 16f UNF	1	83	38.2	39.5	36
12FFS87UN	131.12113GH	-	2FFI12- 58SAE F	1/2	12.5	11			7/8- 14f UNF	1	86	38.2	39.5	36
16FFS106UN	-	-	2FFI58- 34SAE F	5/8	16	13			1"1/16- 12f UNF	1	89	42.2	39.5	36
16FFS50	-	-	-	5/8	16	13		1/2- 14f		1	83	42.2	39.5	36
16FFS50BS	-	-	-	5/8	16	13		1/2- 14		1	83	42.2	39.5	36
16FFS75	-	-	2FFI58- 34N F	5/8	16	13		3/4- 14f		1	86	42.2	39.5	36
16FFS75BS	-	FEM- 621- 12FB	2FFI58- 34 GAS F	5/8	16	13		3/4- 14		1	86	42.2	39.5	36
16FFS75FG	-	-	-	5/8	16	13			G 3/4	1	86	42.2	39.5	36
16FFS75UN	-	-	-	5/8	16	13			3/4- 16f UNF	1	83	42.2	39.5	36
16FFS87UN	-	-	2FFI58- 58SAE F	5/8	16	13			7/8- 14f UNF	1	86	42.2	39.5	36
19FFS100	-	-	2FFI34- 1 NPT F	3/4	19	15		1- 11,5f		1	96.6	46.2	46	42
19FFS100BS	-	FEM- 751- 16FB	2FFI34- 1 GAS F	3/4	19	15		1-11		1	96.6	46.2	46	42
19FFS100FG	-	-	-	3/4	19	15			G 1	1	96.6	46.2	46	42
19FFS106UN	131.12114GK	-	2FFI34- 34SAE F	3/4	19	15			1"1/16- 12f UNF	1	96.6	46.2	46	42



Санкт-Петербург

+7 (812) 677 71 55

Екатеринбург

+7(343) 345 63 08

Новокузнецк

+7(3843) 20 97 28

19FFS131UN	-	-	2FFI34- 1SAE F	3/4	19	15		1"5/16- 12f UN	1	96.6	46.2	46	42	
19FFS75	131.12114BE	-	2FFI34 NPT F	3/4	19	15		3/4- 14f	1	96.6	46.2	46	42	
19FFS75BS	131.12114AE	FEM- 751- 12FB	2FFI34 GAS F	3/4	19	15		3/4- 14	1	96.6	46.2	46	42	
25FFS100	131.12115BF		2FFI1 NPT F	1	25	18		1- 11,5f	1	103.5	55.2	60	55	
25FFS100BS	131.12115AF	FEM- 1001- 16FB	2FFI1 GAS F	1	25	18		1-11	1	103.5	55.2	60	55	
25FFS125	-	-	-	1	25	18		1"1/4- 11,5f	1	103.5	55.2	60	55	
25FFS125BS	-	FEM- 1001- 20FB	-	1	25	18		1"1/4- 11		103.5	55.2	60	55	
25FFS125FG	-	-	-	1	25	18			G 1"1/4	1	103.5	55.2	60	55
25FFS131UN	131.12115GO	-	2FFI1- 1SAE F	1	25	18		1"5/16- 12f UN	1	103.5	55.2	60	55	
25FFS162UN	-	-	-	1	25	18		1"5/8- 12f UN	1	103.5	55.2	60	55	
32FFS125	131.12116BG	-	-	1 1/4	-	22.1		1"1/4- 11,5f	1	125.2	64.8	60	55	
32FFS125BS	131.12116AG	-	-	1 1/4	-	22.1		1"1/4- 11	1	125.2	64.8	60	55	
32FFS162UN	-	-	-	1 1/4	-	22.1		1"5/8- 12 UN	1	125.2	64.8	60	55	
40FFS150	131.12117BH	-	2FSI112 NPT F	1 1/2	-	30.1		1"1/2- 11,5	1	127.4	79.5	70	65	
40FFS150BS	131.12117AH	-	2FSI112 GAS F	1 1/2	-	30.1		1"1/2- 11	1	127.4	79.5	70	65	



Санкт-Петербург

+7 (812) 677 71 55

Екатеринбург

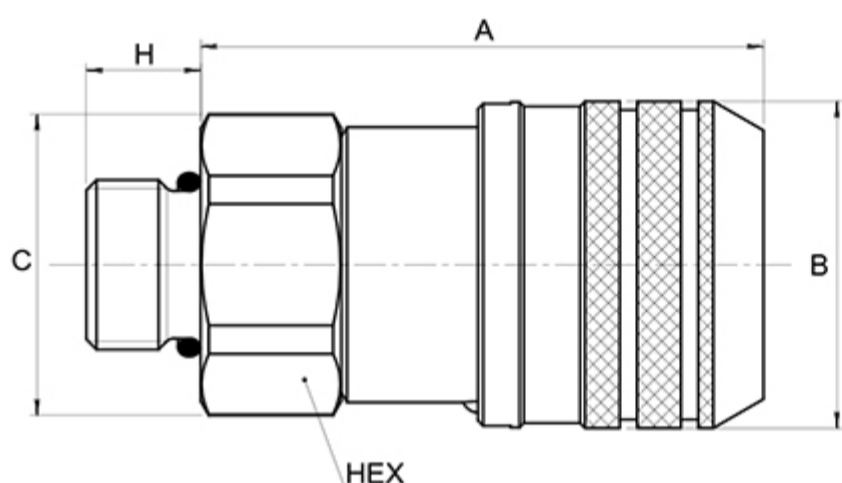
+7(343) 345 63 08

Новокузнецк

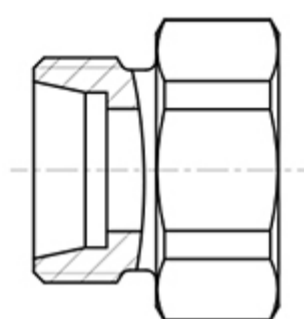
+7(3843) 20 97 28

40FFS150FG	-	-	-	1 1/2	-	30.1		1 1/2	1	127.4	79.5	70	65
40FFS187UN	-	-	-	1 1/2	-	30.1		1 7/8-12 UN	1	127.4	79.5	70	65
50FFS200	-	-	2FSI2 NPT F	2	-	39.2	2- 11,5		1	156.8	97.5	87.8	80
50FFS200BS	131.12118AI	-	2FSI2 GAS F	2	-	39.2	2-11		1	156.8	97.5	87.8	80
50FFS250UN	-	-	-	2	-	39.2		2 1/2-12 UN	1	156.8	97.5	87.8	80

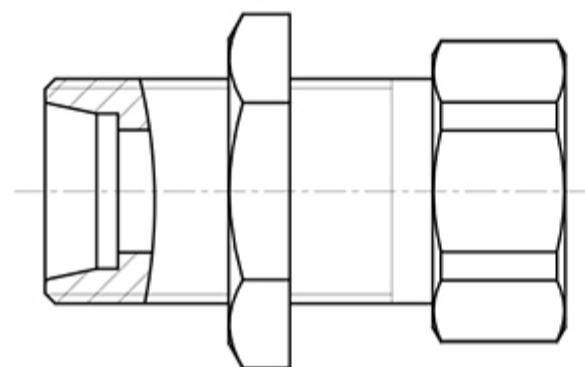
(Муфта) Розетка рисунок 2



ISO 8434-1
Метрическая резьба



ISO 8434-1 + удлиненная
Метрическая резьба



Артикул (по производителям)		Размер соединения	Размер ISO	Номинальный диаметр потока	Размер резьбы (Вилка)	Рисунок	Размер				Размер гайки	Масса	
EATON	Inteva	Faster	(дюйм)	(мм)	ISO 8434-1	SAEJ1926-2	A(мм)	B(мм)	C(мм)	H(мм)	(мм)	(гр)	
6FFS10LBH	-	2FFI14-5/1615F	1/4	6.3	6	10L - M16x1,5 +удлиненная	2	42	27	24	35	22	-
10FFS8L	131.12112JC	2FFN38-2/1415F	3/8	10	6	8L - M14x1,5	2	59.3	32	29.5	10	27	236
10FFS8L	131.12112JD	2FFN38-2/1615F	3/8	10	8	10L - M16x1,5	2	59.3	32	29.5	11	27	234



Санкт-Петербург
+7 (812) 677 71 55

Екатеринбург
+7(343) 345 63 08

Новокузнецк
+7(3843) 20 97 28

10FFS12L	-	2FFN38- 2/1815F	3/8	10	10	12L - M18x1,5	2	57.8	32	29.5	11	27	235
10FFS15L	-	2FFN38- 2/2215F	3/8	10	8,6	15L - M22x1,5	2	56.8	32	29.5	12	27	238
10FFS15LBH	-	2FFN38- 5/2215F	3/8	10	8,6	15L - M22x1,5	2	82.3	32	29.5	38	27	282
10FFS16S	-	2FFN38- 3/2415F	3/8	10	8,6	16S - M24x1,5 +удлиненная	2	57.3	32	29.5	14	27	211
10FFS56ORM	-	2FFN38- 13/38SF	3/8	10	8,6	9/16- 18fUNF	2	66.4	32	27	12	23.8	-
10FFS75ORM	-	2FFN38- 13/12SF	3/8	10	8,6	3/4- 16fUNF	2	66.4	32	27	14	23.8	-
12FFS15LBH	131.12113LG	2FFI12- 5/2215F	1/2	12	11	15L - M22x1,5 +удлиненная	2	93	38.2	39.5	38	36	478
12FFS16S	131.12113KH	2FFI12- 3/2415F	1/2	12	11	16S - M24x1,5	2	70	38.2	39.5	14	36	460
12FFS18LBH	131.12113LI	-	1/2	12	11	18L - M26x1,5 +удлиненная	2	95	38.2	39.5	40	36	534
16FFS15LBH	-	-	5/8	16	12	15L - M22x1,5 +удлиненная	2	68	42.2	39.5	38	36	-
16FFS16S	-	2FFI58- 3/2415F	5/8	16	12	16S - M24x1,5	2	70	42.2	39.5	14	36	505
16FFS18LBH	-	2FFI58- 5/2615F	5/8	16	13	18L - M26x1,5 +удлиненная	2	68	42.2	39.5	40	36	-

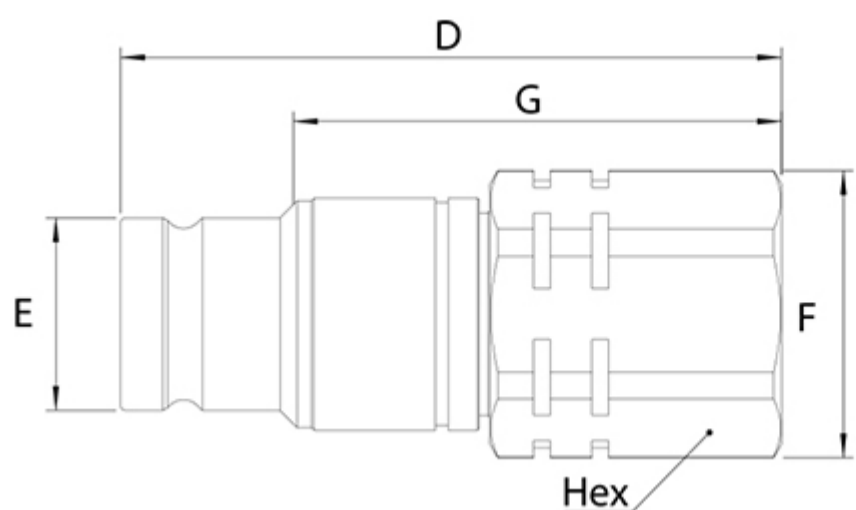
Ниппель (Вилка) рисунок 3



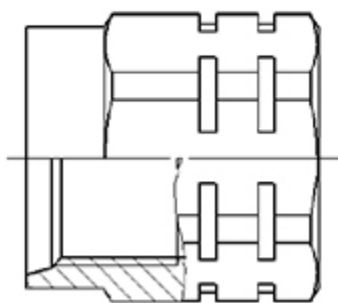
Санкт-Петербург
 +7 (812) 677 71 55

Екатеринбург
 +7(343) 345 63 08

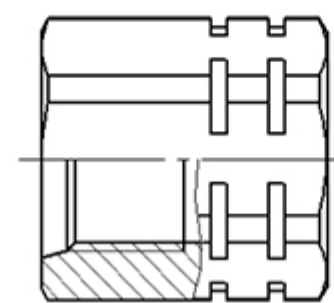
Новокузнецк
 +7(3843) 20 97 28



ISO 6149-1
15° + Метрическая резьба



SAE J 1926-1
15° + UN/UNF



Артикул (по производителям)				Размер соединения	Размер ISO	Номинальный диаметр потока	Размер резьбы* (Розетка)				Рисунок	Размер			
EATON	Inteva	Parker	Faster	(дюйм)	(мм)	(мм)	NPTF	BSPP	ISO 6149-1	SAE J 1926-1	Eaton S013A	D(мм)	E(мм)	F(мм)	
6FFP25	131.11111BB	-	2FFI14NPTM	1/4	6.3	6	1/4-18f					3	51	16.2	24
6FFP25BS	131.11111AB	FEM-252-4FB	2FFI14GASM	1/4	6.3	6		1/4-19				3	51	16.2	24
6FFP25FG	-	-	-	1/4	6.3	6					G 1/4	3	51	16.2	24
6FFP56UN	-	-	2FFI1438SAEM	1/4	6.3	6				9/16-18fUNF		3	52	16.2	24
10FFP16FMET	-	-	2FFN38-0/16M	3/8	10	8.6			M16x1,5			3	65	19.7	29.5
10FFP37	131.11112BC	-	2FFN38NPTM	3/8	10	8.6	3/8-18f					1	65	19.7	29.5
10FFP37BS	131.11112AC	FEM-372-6FB	2FFN38GASM	3/8	10	8.6		3/8-19				1	65	19.7	29.5
10FFP37FG	-	-	-	3/8	10	8.6					G 3/8	1	65	19.7	29.5
10FFP50	131.11112BD	-	2FFN38-12NPTM	3/8	10	8.6	1/2-14f					1	68	19.7	29.5
10FFP50BS	131.11112DC	FEM-372-8FB	2FFN38-12GASM	3/8	10	8.6		1/2-14				1	68	19.7	29.5
10FFP50FG	-	-	-	3/8	10	8.6					G 1/2	1	68	19.7	29.5



Санкт-Петербург
+7 (812) 677 71 55

Екатеринбург
+7(343) 345 63 08

Новокузнецк
+7(3843) 20 97 28

10FFP56UN	-	-	-	3/8	10	8.6		9/16-18fUNF	1	68	19.7	29.5	5
10FFP75UN	131.11112GF	-	2FFN38-12SAEM	3/8	10	8.6		3/4-16fUNF	1	68	19.7	29.5	5
10FFP87UN	131.11112GH	-	2FFN38-58SAEM	3/8	10	8.6		7/8-14fUNF	1	71	19.7	33	5
12FFP106UN	131.11113GK	-	2FFI12-34SAEM	1/2	12.5	11		1"1/16-12f UN	1	75	24.5	39.5	5
12FFP50	131.11113BD	-	2FFI12NPTM	1/2	12.5	11	1/2-14f		1	69	24.5	39.5	5
12FFP50BS	131.11113AD	FEM-502-8FB	2FFI12GASM	1/2	12.5	11	1/2-14		1	69	24.5	39.5	5
12FFP50FG	-	-	-	1/2	12.5	11		G 1/2	1	69	24.5	39.5	5
12FFP75	131.11113BE	-	2FFI12-34NPTM	1/2	12.5	11	3/4-14f		1	72	24.5	39.5	5
12FFP75BS	131.11113AE	FEM-502-12FB	2FFI12-34GASM	1/2	12.5	11	3/4-14		1	72	24.5	39.5	5
12FFP75FG	-	-	-	1/2	12.5	11		G 3/4	1	72	24.5	39.5	5
12FFP75UN	-	-	2FFI12-12SAEM	1/2	12.5	11		3/4-16fUNF	1	69	24.5	39.5	5
12FFP87UN	131.11113GH	-	2FFI12-58SAEM	1/2	12.5	11		7/8-14fUNF	1	72	24.5	39.5	5
16FFP106UN	-	-	2FFI58-34SAEM	5/8	16	13		1"1/16-12f UN	1	75	27	39.5	5
16FFP50	-	-	-	5/8	16	13	1/2-14f		1	69	27	39.5	5
16FFP50BS	-	-	-	5/8	16	13	1/2-14		1	69	27	39.5	5
16FFP75	-	-	2FFI58-34NM	5/8	16	13	3/4-14f		1	72	27	39.5	5



Санкт-Петербург
 +7 (812) 677 71 55

Екатеринбург
 +7(343) 345 63 08

Новокузнецк
 +7(3843) 20 97 28

16FFP75BS	-	FEM-622-12FB	2FFI58-34 GASM	5/8	16	13	3/4-14	1	72	27	39.5	5	
16FFP75FG	-	-	-	5/8	16	13		G 3/4	1	72	27	39.5	5
16FFP75UN	-	-	-	5/8	16	13		3/4-16fUNF	1	69	27	39.5	5
16FFP87UN	-	-	2FFI58-58SAEM	5/8	16	13		7/8-14fUNF	1	72	27	39.5	5
19FFP100	-	-	2FFI34-1 NPTM	3/4	19	15	1-11,5f		1	93.8	29.9	46	7
19FFP100BS	-	FEM-752-16FB	2FFI34-1 GASM	3/4	19	15	1-11		1	93.8	29.9	46	7
19FFP100FG	-	-	-	3/4	19	15		G 1	1	93.8	29.9	46	7
19FFP106UN	131.11114GK	-	2FFI34-34SAEM	3/4	19	15		1"1/16-12f UN	1	93.8	29.9	46	7
19FFP131UN	-	-	2FFI34-1SAEM	3/4	19	15		1"5/16-12f UN	1	93.8	29.9	46	7
19FFP75	131.11114BE	-	2FFI34NPTM	3/4	19	15	3/4-14f		1	93.8	29.9	46	7
19FFP75BS	131.11114AE	FEM-752-12FB	2FFI34GASM	3/4	19	15	3/4-14		1	93.8	29.9	46	7
25FFP100	131.11115BF	-	2FFI1 NPTM	1	25	18	1-11,5f		1	104.6	36	60	8
25FFP100BS	131.11115AF	FEM-1002-16FB	2FFI1GASM	1	25	18	1-11		1	104.6	36	60	8
25FFP125	-	-	-	1	25	18	1"1/4-11,5f		1	104.6	36	60	8
25FFP125BS	-	FEM-1002-20FB	-	1	25	18	1"1/4-11			104.6	36	60	8
25FFP125FG	-	-	-	1	25	18		G 1"1/4	1	104.6	36	60	8



Санкт-Петербург

+7 (812) 677 71 55

Екатеринбург

+7(343) 345 63 08

Новокузнецк

+7(3843) 20 97 28

25FFP131UN	131.11115GO	-	2FFI1-1SAEM	1	25	18		1"5/16-12fUN	1	104.6	36	60	8
25FFP162UN	-	-	-	1	25	18		1"5/8-12fUN	1	104.6	36	60	8
32FFP125	131.11116BG	-	-	1 1/4	-	22.1		1"1/4-11,5f	1	105.5	44	60	8
32FFP125BS	131.11116AG	-	-	1 1/4	-	22.1		1"1/4-11	1	105.5	44	60	8
32FFP162UN	-	-	-	1 1/4	-	22.1		1"5/8-12 UN	1	105.5	44	60	8
40FFP150	131.11117BH	-	2FSI112NPTM	1 1/2	-	30.1		1"1/2-11,5	1	105	57	66.3	7
40FFP150BS	131.11117AH	-	2FSI112GASM	1 1/2	-	30.1		1"1/2-11	1	105	57	66.3	7
40FFP150FG	-	-	-	1 1/2	-	30.1		1"1/2	1	105	57	66.3	7
40FFP187UN	-	-	-	1 1/2	-	30.1		1"7/8-12 UN	1	105	57	66.3	7
50FFP200	-	-	2FSI2 NPTM	2	-	39.2		2-11,5	1	135	73	83.5	9
50FFP200BS	131.11118AI	-	2FSI2 GASM	2	-	39.2		2-11	1	135	73	83.5	9
50FFP250UN	-	-	-	2	-	39.2		2"1/2-12 UN	1	135	73	83.5	9

* Другие размеры доступны по запросу

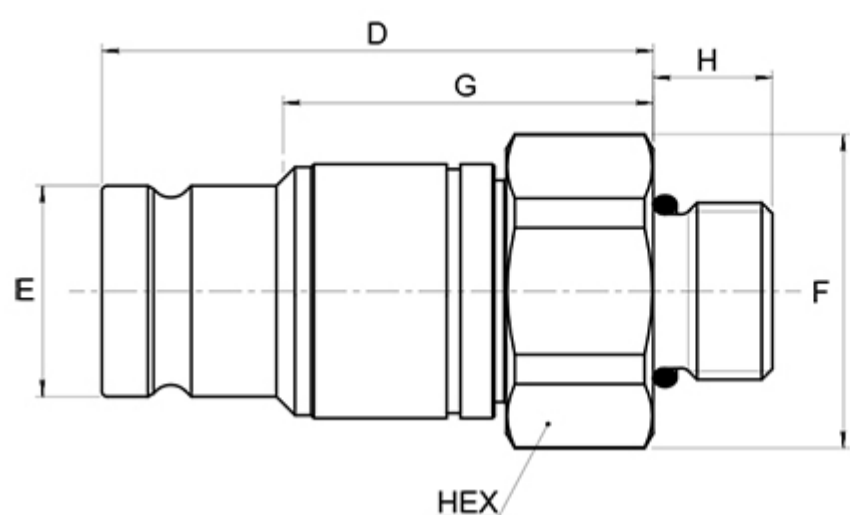
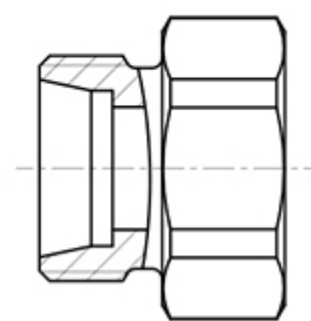
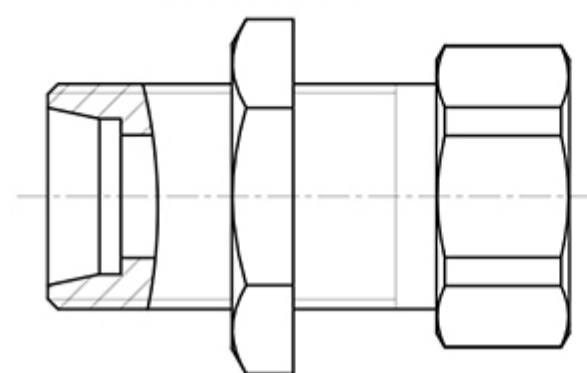
Ниппель (Вилка) рисунок 4



Санкт-Петербург
 +7 (812) 677 71 55

Екатеринбург
 +7(343) 345 63 08

Новокузнецк
 +7(3843) 20 97 28


ISO 8434-1
 Метрическая резьба

ISO 8434-1 + удлиненная
 Метрическая резьба


Артикул (по производителям)			Размер соединения	Размер ISO	Номинальный диаметр потока	Размер резьбы (Вилка)	Рисунок	Размер					Размер гайки	Масса
EATON	Inteva	Faster	(дюйм)	(мм)		ISO 8434-1		D(мм)	E(мм)	F(мм)	G(мм)	H(мм)	(мм)	(гр)
6FFP10LBH	-	2FFI14-5/1615M	1/4	6.3	6	10L - M16x1,5 +удлиненная	4	39	16.2	24	28.1	35	22	123
10FFP8L	131.11112JC	2FFN38-2/1415M	3/8	10	6	8L - M14x1,5	4	56	19.7	29.5	46.7	10	27	137
10FFP8L	131.11112JD	2FFN38-2/1615M	3/8	10	8	10L - M16x1,5	4	55	19.7	29.5	46.7	11	27	135
10FFP12L	-	2FFN38-2/1815M	3/8	10	10	12L - M18x1,5	4	55	19.7	29.5	35.7	11	27	136
10FFP15L	-	2FFN38-2/2215M	3/8	10	8,6	15L - M22x1,5	4	54	19.7	29.5	46.7	12	27	139
10FFP15LBH	-	2FFN38-5/2215M	3/8	10	8,6	15L - M22x1,5	4	51	19.7	29.5	73.7	38	27	183
10FFP16S	-	2FFN38-3/2415 M	3/8	10	8,6	16S - M24x1,5 +удлиненная	4	64	19.7	29.5	48.7	14	27	123
10FFP56ORM	-	2FFN38-13/38S M	3/8	10	8,6	9/16-18f UNF	4	63.6	19.7	27	48.3	12	23.8	150
10FFP75ORM	-	2FFN38-13/12S M	3/8	10	8,6	3/4-16f UNF	4	63.6	19.7	27	48.3	14	23.8	156

12FFP15LBH	131.11113LG	2FFI12- 5/2215M	1/2	12	11	15L - M22x1,5 +удлиненная	4	54	24.5	39.5	75	38	36	297
12FFP16S	131.11113KH	2FFI12- 3/2415M	1/2	12	11	16S - M24x1,5	4	69	24.5	39.5	52	14	36	279
12FFP18LBH	131.11113LI	-	1/2	12	11	18L - M26x1,5 +удлиненная	4	54	24.5	39.5	77	40	36	353
16FFP15LBH	-	-	5/8	16	12	15L - M22x1,5 +удлиненная	4	54	27	39.5	37	38	36	298
16FFP16S	-	FFI58- 3/2415M	5/8	16	12	16S - M24x1,5	4	69	27	39.5	52	14	36	280
16FFP18LBH	-	FFI58- 5/2615M	5/8	16	13	18L - M26x1,5 +удлиненная	4	54	27	39.5	37	40	36	353

По стандарту ISO 8434-1 запрещено использование соединений 8L, 10L, 12L and 15L при давлении 250 бар и соединений 18L при 160 бар.

Защитные колпачки



Розетка



Вилка

Защитные колпачки на муфту (розетку)

Размер соединения	Размер с кодовым кольцом	EATON	Inteva	Parker	Faster
(дюйм)		(ПВХ)	(ПВХ)	(ПВХ)	(Алюминий)
1/4	-	SDC6FF	131.5311AA	PFE-251-P IF2516	TM 2FI14 TM 2FI14 S
3/8	-	SDC10FF*	131.5312AA	PFE-371-P IF3816	TM F38 TM 2FI14 S
1/2	3/8	SDC12FF	131.5313AA	PFE-501-P IF5016	TM 2FI12 TM 2FI12 S
5/8	-	SDC16FF	-	PFE-621-P IF6316	TM 2FI58 TM 2FI58 S
3/4	1/2	SDC19FF	131.5314AA	PFE-751-P IF7516	TM 2FI34 TM 2FI34 S



Санкт-Петербург
 +7 (812) 677 71 55

Екатеринбург
 +7(343) 345 63 08

Новокузнецк
 +7(3843) 20 97 28

1	3/4	SDC25FF	131.5315AA	PFE-1001-P IF10016	TM 2FI1	TM 2FI1 S
---	-----	---------	------------	--------------------	---------	-----------

* Доступны в черном исполнении.

Защитные колпачки на ниппель (вилку)

Размер соединения (дюйм)	EATON (ПВХ)	Inteva (ПВХ)	Parker (ПВХ)	Faster Алюминий
1/4	PDC6FF	131.5411AA	CFE-252-P IF2526	TF 2FI14
3/8	PDC10FF*	131.5412AA	CFE-372-P IF3826	TF F38
1/2	PDC12FF	131.5413AA	CFE-502-P IF5026	TF 2FI12
5/8	PDC16FF	-	CFE-622-P IF6326	TF 2FI58
3/4	PDC19FF	131.5414AA	CFE-752-P IF7526	TF 2FI34
1	PDC25FF	131.5415AA	CFE-1002-P IF10026	TF 2FI1

* Доступны в черном исполнении.

Кодовые цветные кольца (доп.опция)*

Для изготовления кодовых колец используется материал ТРЕ, что, благодаря его гибкости, гарантирует высокую ударопрочность там, где это необходимо. Высокая термическая стойкость, стойкость к химическому и атмосферному воздействию обеспечивает идеальную посадку на БРС и длительный срок службы даже в самых тяжелых условиях эксплуатации.

Цветные кодовые кольца легко устанавливаются с помощью прилагаемых инструментов.



Размер соединения (дюйм)	Размер ISO (мм)	Размер колпачков	Кольцо на муфту (розетку) Артикул**				Кольцо на ниппель (вилку) Артикул**			Инструмент (Артикул)	Набор Инструмент+кольца*** (Артикул)	
			Синий	Красный	Желтый	Зеленый	Синий	Красный	Желтый			Зеленый
1/4	6	6FF	CR6FFSLB	CR6FFSRD	CR6FFSYL	CR6FFSDG	CR6FFPLB	CR6FFPRD	CR6FFPYL	CR6FFPDG	CR6FFSP93	CRKIT6FF



Санкт-Петербург
+7 (812) 677 71 55

Екатеринбург
+7(343) 345 63 08

Новокузнецк
+7(3843) 20 97 28

3/8	10	10FF	CR10FFSLB	CR10FFSRD	CR10FFSYL	CR10FFSDG	CR10FFPLB	CR10FFPRD	CR10FFPYL	CR10FFPDG	CR10FFSP93	CRKIT10FF
1/2	12.5	12FF	CR12FFSLB	CR12FFSRD	CR12FFSYL	CR12FFSDG	CR12FFPLB	CR12FFPRD	CR12FFPYL	CR12FFPDG	CR12FFSP93	CRKIT12FF
5/8	16	16FF	CR16FFSLB	CR16FFSRD	CR16FFSYL	CR16FFSDG	CR16FFPLB	CR16FFPRD	CR16FFPYL	CR16FFPDG	CR16FFSP93	CRKIT16FF
3/4	19	19FF	CR19FFSLB	CR19FFSRD	CR19FFSYL	CR19FFSDG	CR19FFPLB	CR19FFPRD	CR19FFPYL	CR19FFPDG	CR19FFSP93	CRKIT19FF

* Возможна поставка колец других цветов;

** Заказ - не менее 10 шт;

***Набор состоит из инструмента + 10 колец на муфту и 10 колец на ниппель каждого цвета.



Санкт-Петербург

+7 (812) 677 71 55

Екатеринбург

+7(343) 345 63 08

Новокузнецк

+7(3843) 20 97 28