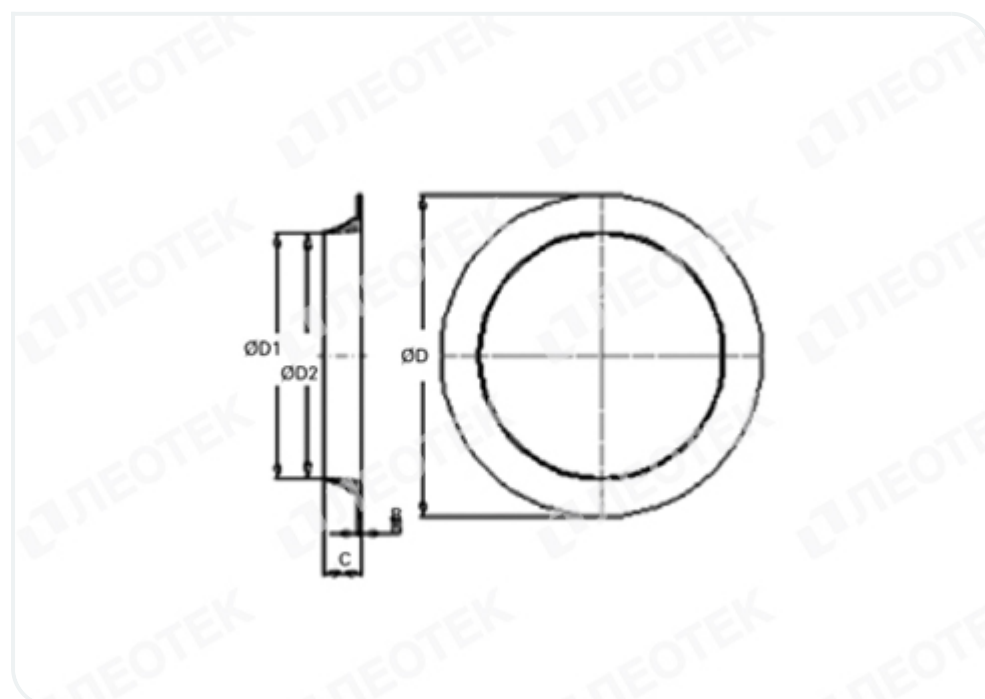


Резиновые уплотнения Eaton EHM 001



Резиновые уплотнения CONTA для фланцев Eaton EHM 001

Артикул	Диаметр		ØD	ØD1	ØD2	C	B
	мм	В					
CONTA08001	80	3.15	118	78	75,5	23,0	3,5
CONTA10001	100	4.00	138	98	95,5	23,0	3,5
CONTA12501	125	5.00	183	123	120,0	31,5	4
CONTA15001	150	6.00	208	148	145,0	31,5	4
CONTA20001	200	8.00	250	198	195,0	31,5	4
CONTA25001	250	10.00	311	248	245,0	37,0	4
CONTA30001	300	12.00	366	292,0	37,0	4	